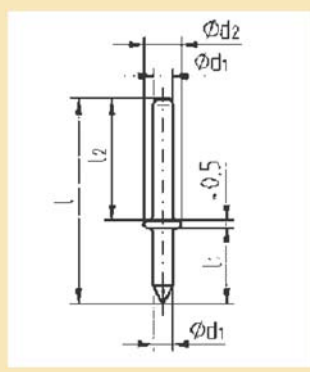


Kontaktstifte (massiv) für Steckverbindungen mit Leiterplatten

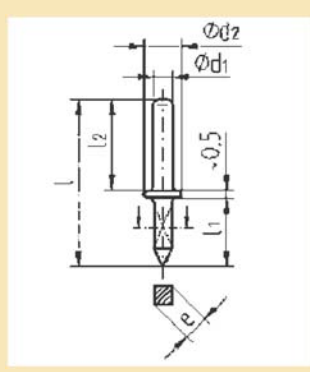


Material: Messing (CuZn37), wahlweise unveredelt, versilbert, verzinkt
: (CuZn37), , ,

[]

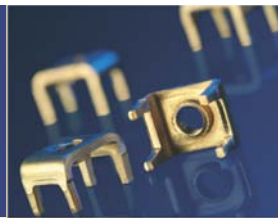


d ₁	d ₂	l	l ₁	l ₂	g/1000	.
1,0	1,9	9	4,5	4,0	70	80-1489-41
1,0	1,9	10	3,5	6,0	75	80-1489-11
1,0	1,9	11	4,5	6,0	80	80-1489-21
1,0	1,9	12	3,5	8,0	85	80-1489-51
1,0	1,9	15	8,5	6,0	110	80-1489-31
1,3	2,5	9	3,0	5,5	110	80-1542-11
1,3	2,5	11	4,5	6,0	130	80-1491-11
1,3	2,5	13,5	5,0	8,0	160	80-1491-21
1,3	2,5	14	3,5	10,0	170	80-1491-41
1,3	2,5	15,5	7,0	8,0	185	80-1491-31

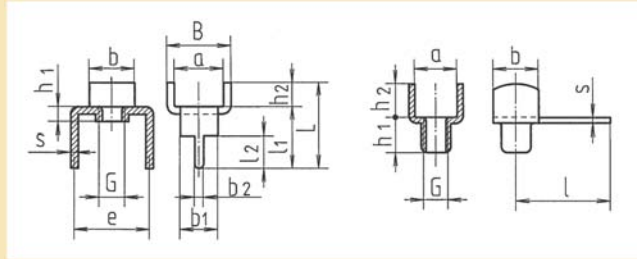


d ₁	e	d ₂	l	l ₁	l ₂	g/1000	.
1,0	1,1	1,9	6	2,8	2,8	45	80-1588-61
1,0	1,1	1,9	7,7	2,8	4,4	55	80-1588-81
1,0	1,1	1,9	10	3,5	6,0	75	80-1588-11
1,0	1,1	1,9	10,6	3,5	6,6	80	80-1588-71
1,0	1,1	1,9	11	4,5	6,0	80	80-1588-21
1,0	1,1	1,9	12,5	5,0	7,0	90	80-1588-31
1,0	1,1	1,9	14	2,8	10,7	105	80-1588-51
1,0	1,1	1,9	16,2	5,0	10,7	112	80-1588-91
1,3	1,4	2,5	7,1	3,7	2,9	85	80-1353-01
1,3	1,4	2,5	7,7	3,7	3,5	90	80-3567-11
1,3	1,4	2,5	8,2	3,2	4,5	95	80-1353-61
1,3	1,4	2,5	9,7	3,2	6,0	115	80-1353-11
1,3	1,4	2,5	11	4,5	6,0	130	80-1353-21
1,3	1,4	2,5	12	3,5	8,0	140	80-1353-31
1,3	1,4	2,5	13,5	5,0	8,0	160	80-1353-41
1,3	1,4	2,5	14	4,0	9,5	170	80-1353-81
1,3	1,4	2,5	15,5	5,0	10,0	185	80-1353-51
1,3	1,4	2,5	16,5	5,0	11,0	200	80-1353-91
1,5	1,6	2,7	15	5,6	8,9	225	80-3559-11

Handelsübliche Toleranzen und alle Rechte vorbehalten! Commercial tolerances and all rights reserved.



1:1
[]



$b_1 \times l_1$	3,2 x 7	6,5 x 5,5	6,5 x 8	6,5 x 9	6,5 x 6,7	6,5 x 11,7
$b_2 \times l_2$	1,2 x 5	1,4 x 3	1,4 x 3	1,4 x 3	1,4 x 3	1,4 x 3
$e \times b$	7,6 x –	7,5 x –	7,5 x –	7,5 x –	10,16 x –	10,16 x –
$G \times h_1$	M 3 x 1,2	M 3 x 2	M 3 x 2	M 3 x 2	M 4 x 2,5	M 4 x 2,5
s	Ms 0,5	Ms 1,0	Ms 1,0	Ms 1,0	Ms 1,0	Ms 1,0
$g/1000$	250	640	920	1000	880	1390
.	83-1847-11	83-1928-11	83-1929-11	83-3020-11	83-4130-11	83-4131-11

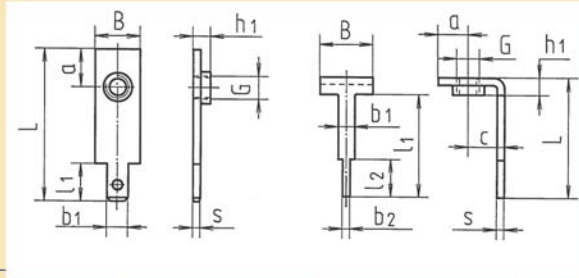
$b_1 \times l_1$	6,5 x 13	12 x 5,8	6,5 x 5,5	5 x 8,1	4,8 x 7,5	3,5 x 7,6
$b_2 \times l_2$	1,4 x 3	1,4 x 3	1,4 x 3	1,2 x 3,1	3 x 5,5	–
$e \times b$	7,5 x –	15 x –	7,5 x 5,5	10,2 x 4	6,8 x 5	7,8 x 6
$G \times h_1$	M 3 x 2	M 4 x 2	M 4 x 2	M 3 x 2	M 3 x 2	M 3 x 1,8
$a \times h_2$	–	–	(8,5) x 3,5	6,5 x 1,5	5,8 x 1,9	6 x 3,5
s	Ms 1,0	Ms 1,0	Ms 1,0	Ms 0,8	Ms 0,8	Ms 0,8
$g/1000$	1480	1900	830	810	640	780
.	83-1930-11	83-4045-21	73-3243-11	83-2400-11	83-1525-11	83-3305-11

$a \times h_2$	6,4 x 3,2	6,4 x 3,2	7,5 x 2,5	8,1 x 3	7,1 x 2,7	6,5 x 2
$G \times h_1$	M 3 x 2	M 3 x 2	M 3,5 x 2	M 3,5 x 2	M 3,5 x 2	M 3 x 4,6
$b \times l$	6 x –	6 x –	7 x –	7 x –	7 x 10	6 x 4,6
s	St 0,8	Ms 0,8	St 1,0	St 1,0	Ms 0,8	Ms 0,6
$g/1000$	490	520	680	730	790	410
.	83-1881-15	83-1881-11	83-1473-15	83-1658-15	83-1805-31	73-1572-21

$B \times L$	7 x 7,1	7 x 12,5	8,5 x 14,5	13,5 x 13	21 x 6,8
$a \times h_2$	5,6 x 2,5	5,6 x 2,5	–	–	–
$G \times h_1$	M 3 x 4,6	M 3 x 4,6	M 4 x 2,5	M 4 x 2	M 3 x 2
$b_2 \times l_2$	3,5 x –	3,5 x 10	1 x 3,5	1,3 x 4	3 x 4
$b \times l$	6 x 13,5	6 x 4,6	8,5 x –	11 x –	9 x –
s	Ms 0,6	Ms 0,6	St 1,0	Ms 0,8	St 0,8
$g/1000$	500	500	1020	1440	1430
.	73-2850-21	73-2250-51	73-3299-25	61-3104-11	73-3215-15



1:1
[]



B x L	6 x 34,5	8 x 25	8 x 25	8 x 25	7,4 x 31	7,4 x 31
b ₁ x l ₁	2,8 x 5	4,8 x 7	4,8 x 7	4,8 x 7	4 x 21,5	4 x 21,5
G x h ₁	M 3 x 1,2	M 4 x 2,5	M 4 x 2,5	M 4 x 2,6	M 3,5 x 2,1	M 3,5 x 2,1
a	6	5,5	5,5	5,5	3,5	3,5
s	Ms 0,5	St 0,8	St 0,8	Ms 1,0	Ms 1,0	Ms 1,0
g/1000	760	1030	1030	1420	1260	1100
	73-3450-11	83-1530-25	83-1530-15	83-1530-31	73-3268-11	73-3268-21

B x L	6,5 x 10	7 x 14	7 x 12,6	7 x 21,4	7 x 22,6	7 x 29
b ₁ x l ₁	0,9 x 9,5	3 x 6,5	2,2 x 10,3	2,2 x 19,1	2,2 x 20,3	3 x 21,5
b ₂ x l ₂	-	1 x 3,9	-	1 x 8,8	1 x 10	1 x 3,9
G x h ₁	M 3 x 1,5	M 3,5 x 2	M 3,5 x 2,2	M 3,5 x 2,2	M 3,5 x 2,2	M 3,5 x 2
a x c	3 x 4,3	4,3 x 3,7	4 x 4,8	4 x 4,8	4 x 4,8	4,3 x 3,7
s	Ms 0,5	St 1,0	St 1,0	St 1,0	St 1,0	St 1,0
g/1000	230	580	680	770	780	920
	83-3240-11	73-3210-15	73-3274-15	73-3274-25	73-3274-35	73-3210-25

B x L	6,9 x 7	8 x 4,8	8 / 12,4 x 4,8	8,2 / 7,2 x 12,5	7 x 12,8	7 x 12,8
b ₁ x l ₁	4 x 6,2	5,5 x 3,8	5,5 x 3,8	3,5 x 11,7	6,3 / 2,2 x 11,8	6,3 / 2,2 x 11,8
G x h ₁	M 3 x 2	M 4 x 2,6	M 4 x 2,6	M 3,5 x 1,7	M 3,5 x 2	M 3,5 x 2
a x c	3,5 x 6,5	4 x 8,3	4 x 8,3	3,7 x 5,8	4,3 x 3,7	4,3 x 3,7
s	Cu 0,8	Ms 1,0	Ms 1,0	Ms 0,8	St 1,0	St 1,0
g/1000	550	1000	1700	660	590	590
	73-3018-13	73-3336-11	73-3336-21	83-1836-11	73-2431-15	73-2431-25

B x L	6 / 5 x 5,8	6 x 6,5	10 x 6,8	9,8 x 10	6 / 12 x 12,5	6 / 12 x 12,5
b ₁ x l ₁	1 x 3,6	-	-	4,8 x 7	6,3 x 9	6,3 x 9
G x h ₁	M 3 x 2	M 3 x 2	M 4 x 2,5	M 4 x 2	M 3 x 1,8	M 3 x 1,8
a x c	5,5 x 5,5	3 x 8,4	5,5 x 5	4,8 x 4	2,6 x 2,6	2,6 x 2,6
s	Ms 1,0	Ms 0,8	St 1,0	Ms 0,8	Ms 0,8	Ms 0,8
g/1000	430	920	1580	1300	670	1160
	83-3596-11	73-3232-11	83-1806-15	73-1308-21	73-1244-21	73-1245-21